

# Frigerio

## CLOUD BED

Design R&D Department

Morbido e avvolgente come una nuvola, concept che ne ha ispirato anche il nome, il letto Cloud abbina alla leggerezza della base aerea sospesa in metallo la morbidezza del giroletto e della testiera oversize dai doppi volumi sottolineati dalla cucitura “pizzicotto” che crea un elegante motivo e assicura un appoggio confortevole. La struttura è in legno imbottito in poliuretano espanso indeformabile rivestita con trapuntino in piuma d’oca che contribuisce a definirne l’innata morbidezza e il carattere vissuto che si accentua con l’uso nel tempo. Il letto Cloud che riprende nei tratti i divani e le poltrone della stessa famiglia, si identifica nel carattere sofisticato dei rivestimenti proposti in tessuto sfoderabile e nella raffinata pelle spessorata.

Soft and enveloping as a “cloud”, the concept which inspired the name, the bed Cloud mixes the lightness of the aerial base in metal to the softness of the bedframe and of the oversize headboard with double volumes, emphasized by the “pizzicotto” sewing, which creates an elegant pattern and provides a comfortable support. The wooden structure is padded in non-deformable polyurethane covered with a goose down quilt which helps to increase the softness, which will become more evident in appearance in time with the use. Cloud bed recalls the hallmarks of the sofas and armchairs from the same family, and it is recognizable by the sophisticated character of the covers proposed in removable fabrics and in refined thick leathers.



**Testata:** legno multistrato imbottito in poliuretano espanso indeformabile parzialmente rivestito con trapuntino in piuma d’oca (Assopiuma).

**Giroletto:** legno multistrato imbottito in poliuretano espanso indeformabile rivestito con tessuto protettivo accoppiato, realizzato in tre pezzi, ma con rivestimento in un unico pezzo.

**Rete:** doghe in legno, con piedino centrale di sicurezza. Materasso non incluso.

**Piedini:** metallo color Brunito. Su richiesta in metallo color Greige Sablé, Nero Sablé, Sabbia Sablé o color Titanio.

**Rivestimento:** con cucitura Pizzicotto, sfoderabile in tessuto, fisso in pelle.

Letto disponibile esclusivamente senza contenitore.

**Headboard:** plywood padded with non-deformable polyurethane foam partially covered with quilt in goose down (Assopiuma).

**Bedframe:** plywood padded with non-deformable polyurethane foam covered with doubled protective fabric, made of three pieces, but with cover in one piece.

**Slatted base:** wooden slats, with central security foot. Mattress not included.

**Feet:** metal Burnished colour. On demand in metal colour Greige Sablé, Black Sablé, Sand Sablé or colour Titanium.

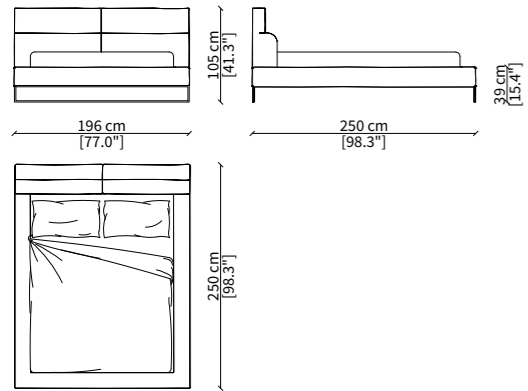
**Cover:** with Pizzicotto sewing, removable in fabric, fix in leather.

Bed available exclusively without storage.

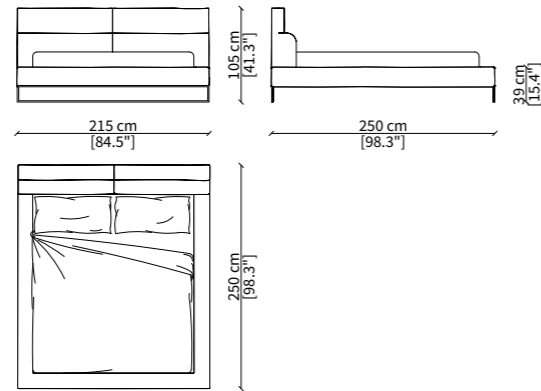
CLOUD BED  
Design R&D Department

LETTI / BEDS

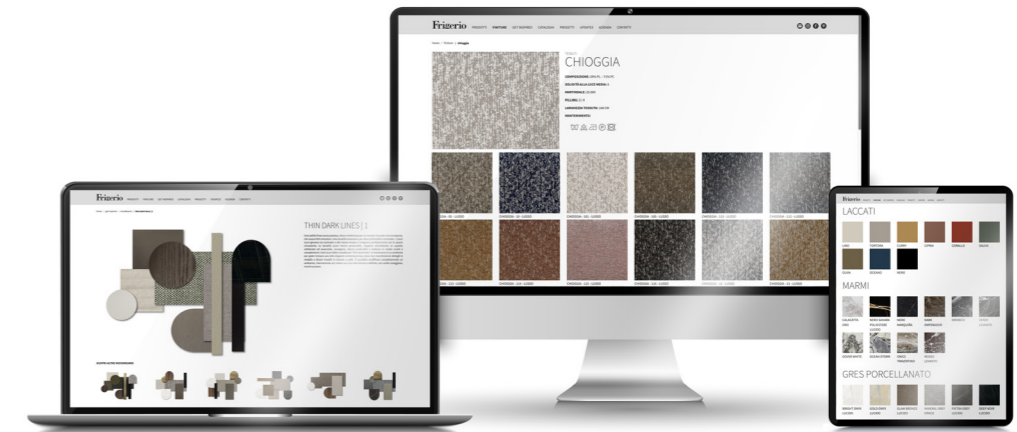
14701



14702



Per la gamma completa di materiali è possibile consultare il nostro sito web [www.frigerio.com](http://www.frigerio.com)  
The full range of materials can be found on our website at [www.frigerio.com](http://www.frigerio.com).



WWW.FRIGERIO.COM

*Dimensioni espresse in cm se non diversamente indicata.  
L'Azienda si riserva il diritto di apportare modifiche ai modelli senza preavviso.  
Tolleranza sulle misure indicate di +/- 2%.*

*Dimensions in centimeter if not differently indicated.  
The Company reserves the right to change the models without any advance notice.  
Tolerance on the given sizes +/- 2%.*