

# Frigerio

## KEVIN BOOKCASE

Design Euro Sironi

Libreria freestanding da usare a centro stanza come elemento divisorio o accostata alla parete o, nella versione bassa, come elemento retro divano. Micro architettura dall'identità sofisticata definita nell'assoluta leggerezza della struttura in metallo impreziosita da dettagli in contrasto.

Freestanding bookcase to be used in the middle of the room as room divider or against the wall or in the lower version as piece of furniture for the back of the sofa. Micro architecture with a sophisticated identity features absolute lightness thanks to the metal structure enriched by details in contrast.



**Struttura:** metallo color Nero Sablé con dettagli metallo color Oro Satinato.

**Ripiani:** tutti nello stesso colore di Gres porcellanato effetto marmo nei colori della collezione Frigerio.

Libreria a libero posizionamento, utilizzabile in centro stanza o in appoggio alla parete. La versione bassa è utilizzabile come retro-divano. Per motivi di stabilità e sicurezza si consiglia l'ancoraggio al muro.

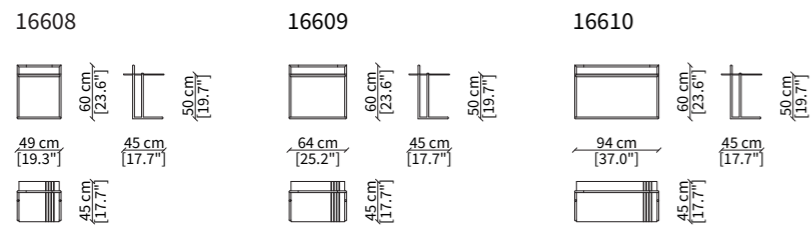
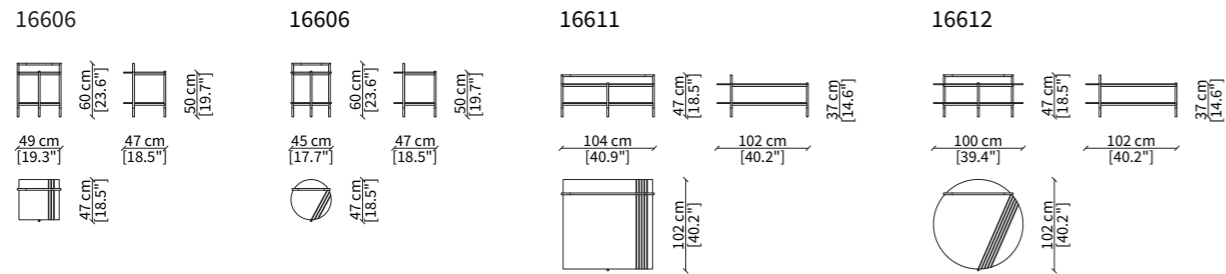
**Structure:** metal Black Sablé colour with details Satin Gold colour.

**Shelves:** All in the same colour of marble-effect porcelain stoneware Gres in the colours of the Frigerio collection.

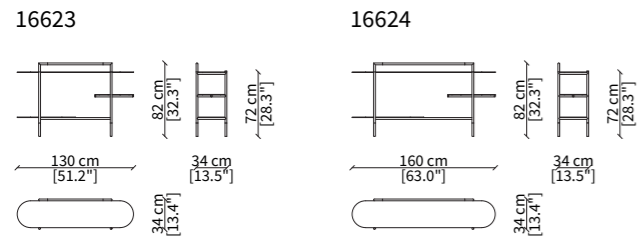
Freestanding bookcase, to be used as room divider or against the wall. The lower version can be used on the back of the sofas. We recommend anchorage to the wall for stability and safety reasons.

## KEVIN BOOKCASE Design Euro Sironi

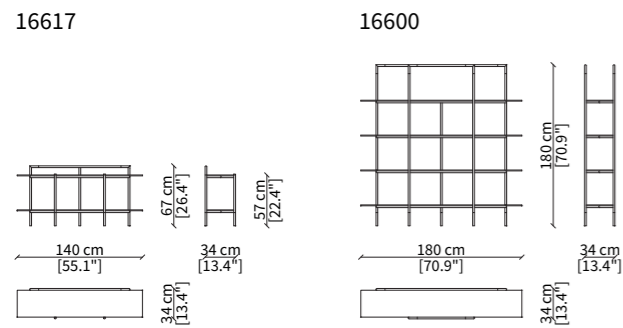
### TAVOLINI / SMALL TABLES



### CONSOLES



### LIBRERIE / BOOKCASES

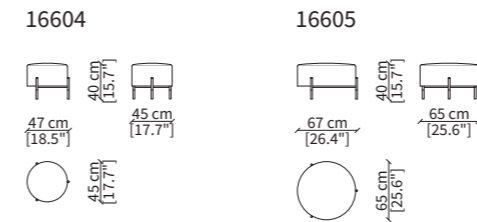


Dimensioni espresse in cm se non diversamente indicato.  
L'Azienda si riserva il diritto di apportare modifiche ai modelli senza preavviso.  
Tolleranza sulle misure indicate di +/- 2%.

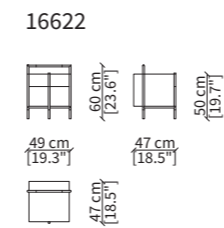
Dimensions in centimeter if not differently indicated.  
The Company reserves the right to change the models without any advance notice.  
Tolerance on the given sizes +/- 2%.

## KEVIN BOOKCASE Design Euro Sironi

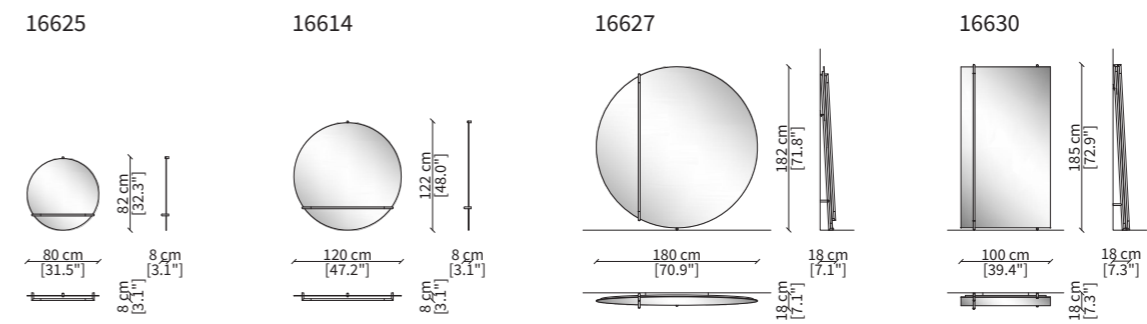
### POUFS



### COMODINO / NIGHT TABLE



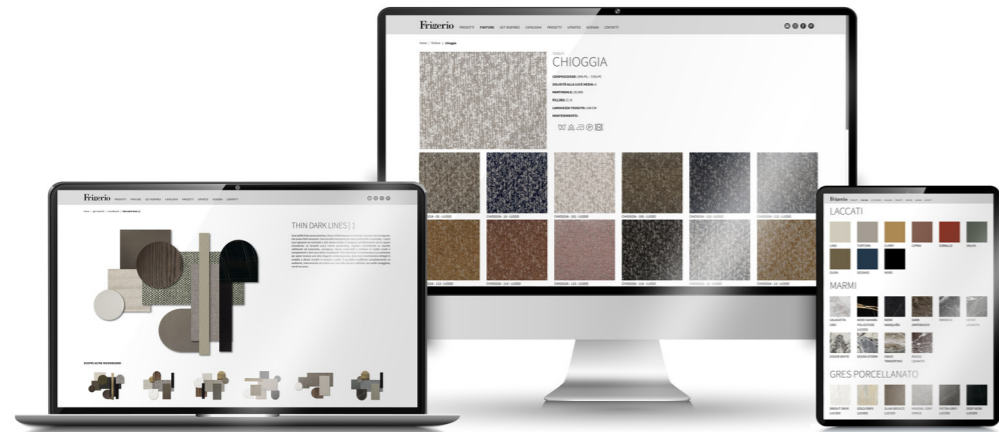
### SPECCHI / MIRRORS



Dimensioni espresse in cm se non diversamente indicato.  
L'Azienda si riserva il diritto di apportare modifiche ai modelli senza preavviso.  
Tolleranza sulle misure indicate di +/- 2%.

Dimensions in centimeter if not differently indicated.  
The Company reserves the right to change the models without any advance notice.  
Tolerance on the given sizes +/- 2%.

Per la gamma completa di materiali è possibile consultare il nostro sito web [www.frigerio.com](http://www.frigerio.com)  
The full range of materials can be found on our website at [www.frigerio.com](http://www.frigerio.com).



[WWW.FRIGERIO.COM](http://WWW.FRIGERIO.COM)

# Frigerio

Via Sant'Agata 63  
22066 Mariano Comense (CO) - Italy  
Tel. +39 031 5481225  
[info@frigerio.com](mailto:info@frigerio.com)  
[www.frigerio.com](http://www.frigerio.com)